



KOMO[®] productcertificaat

Halfproduct

SKH

Bezoekadres:

'Het Cambium', Nieuwe Kanaal 9c, 6709 PA Wageningen

Postadres:

Postbus 159, 6700 AD Wageningen

Telefoon: (0317) 45 34 25

E-mail: mail@skh.org

Fax: (0317) 41 26 10

Website: <http://www.skh.org>

BEGLAZINGSKIT (V2)

Nummer: 33264/11
Uitgegeven: 17-10-2011
Vervangt:

Producent

Glasprojecten Van Noordenne B.V.

Kade 36

3371 EP HARDINXVELD-GIESSENDAM

Postbus 196

3370 AD HARDINXVELD-GIESSENDAM

Tel. (0184) 67 58 35

Fax (0184) 63 00 36

E-mail: projecten@noordennegroep.nl

Website: <http://www.noordennegroep.nl>

Verklaring van SKH

Dit productcertificaat is op basis van BRL 2801 'Beglazingskit (V2)' d.d. 06-10-1998 inclusief wijzigingsblad d.d. 01-02-1999, afgegeven conform het SKH Reglement voor Certificatie.

SKH verklaart dat: het gerechtvaardigd vertrouwen bestaat, dat het door de producent vervaardigde beglazingskit (V2) bij voortduring voldoet aan de in dit productcertificaat vastgelegde technische specificaties, mits het beglazingskit (V2) voorzien is van het KOMO[®]-merk op een wijze als aangegeven in dit productcertificaat.

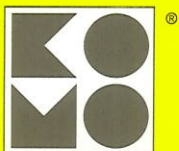
Voor SKH

drs. H.J.O. van Doorn, directeur

Het certificaat is opgenomen in het overzicht op de website van Stichting KOMO: www.komo.nl.

Gebruikers van dit productcertificaat wordt geadviseerd om te controleren of dit certificaat nog geldig is; raadpleeg hiertoe de SKH-website: www.skh.org.

Dit productcertificaat bestaat uit 4 bladzijden.



[®] is een collectief merk van Stichting Bouwkwaliiteit

Beoordeeld is:
kwaliteitssysteem
product
Periodieke controle

KOMO[®] productcertificaat

Blad 2 van 4
Nummer: 33264/11
Uitgegeven: 17-10-2011

BEGLAZINGSKIT (V2)

1 PRODUCTSPECIFICATIE

De door de producent vervaardigde beglazingskit (V2) voldoet aan BRL 2801. Dit houdt onder andere in dat de producten onderzocht zijn volgens NEN-EN-ISO 11600 'Bouwconstructies - Afdichtingsproducten - Classificatie en eisen'.

Naam product	Kitklasse volgens NEN-EN-ISO 11600
Vanoseal VP	Sealant ISO 11600 G-20HM

1.1 Merken

De overeenkomstig BRL 2801 geproduceerde producten moeten zijn voorzien van het KOMO[®]-merk. De uitvoering van dit merk is als volgt:

- beeldmerk;
- nr. 33264;
- de producent: **Glasprojecten Van Noordenne B.V.**;
- de kitklasse: **G-20HM**;
- het chargenummer;
- de houdbaarheidsdatum.



2 WENKEN VOOR DE TOEPASSER

2.1 Bij aflevering van de beglazingskit (V2) inspecteren of:

- geleverd is wat is overeengekomen;
- de merken en de wijze van merken juist zijn;
- de producten geen zichtbare gebreken vertonen als gevolg van transport en dergelijke.

Indien op grond van het bovenstaande tot afkeuring wordt overgegaan, dient contact te worden opgenomen met:

Glasprojecten Van Noordenne B.V.

en zo nodig met:

de certificatie instelling SKH
Kantoorgebouw 'Het Cambium',
Nieuwe Kanaal 9c, 6709 PA Wageningen
Postbus 159, 6700 AD Wageningen
Telefoon: (0317) 45 34 25 E-mail: mail@skh.org
Fax: (0317) 41 26 10 Website: <http://www.skh.org>

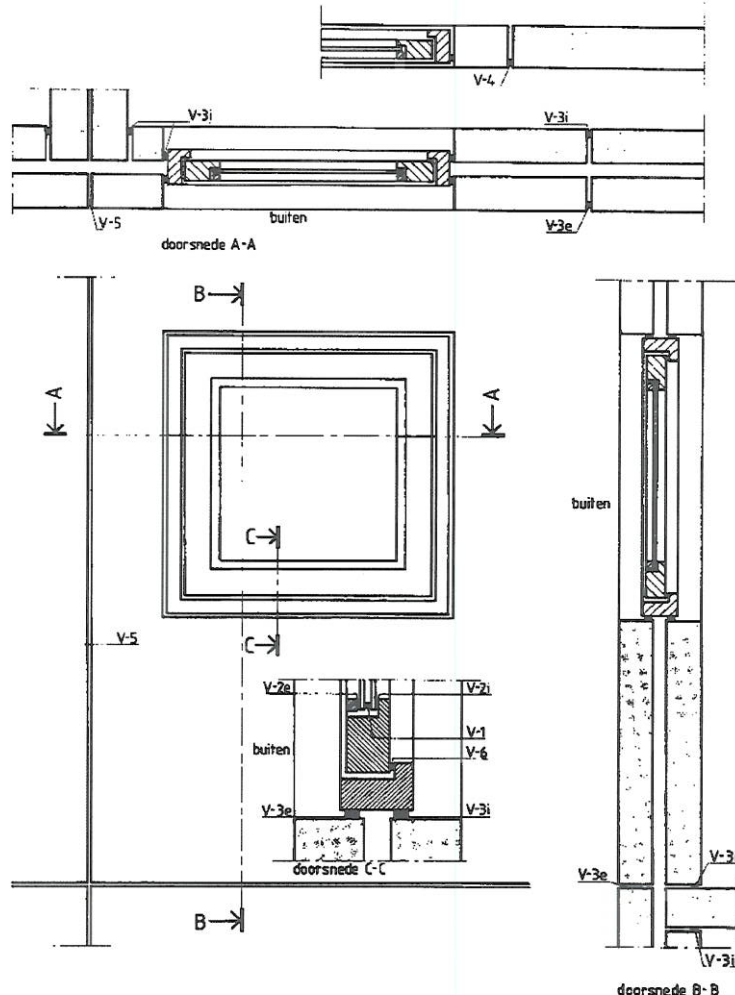
2.2 Productcertificaat

De producent is verplicht te zorgen dat de afnemer op het werk de beschikking heeft over een exemplaar van het volledige productcertificaat.

2.3 Toepassing en gebruik

De producten zijn bestemd om te worden toegepast in afdichtingen tussen glas en de sponning in deuren, ramen, kozijnen of andere kaders (zogenaamde V2 voegen zoals aangegeven in figuur 1).

BEGLAZINGSKIT (V2)



Figuur 1 – Benoeming voegposities

Verklaring van de codes V-1 t/m V-6:

- V-1 : voegafdichting ten behoeve van de constructie van isolerend dubbelglas;
- V-2i : voegafdichting, tussen paneel of ruit en kader binnen;
- V-2e : voegafdichting, tussen paneel of ruit en kader buiten;
- V-3i : voegafdichting, tussen gevelelementen binnen;
- V-3e : voegafdichting, tussen gevelelementen buiten;
- V-4 : voegafdichting, tussen gevelelementen (enkelvoudige voeg);
- V-5 : voegafdichting, tussen delen van een bouwwerk;
- V-6 : voegafdichting, tussen een vast en een beweegbaar raamdeel.

2.3.1 Algemene verwerkingsadviezen

Een correcte verwerking van het kitmateriaal is mede bepalend voor het functioneren en de duurzaamheid van de afdichting. De hierna gegeven adviezen zijn in het algemeen van toepassing op beglazingskitten.

2.3.1.1 Weersomstandigheden

Regenachtig of mistig weer, waarbij zich vocht op het kader, de ruit of de PE-band kan bevinden, is ongeschikt voor het beglazen met kit. Bij temperaturen van kader en glas lager dan 5°C of hoger dan 40°C mag de kit niet worden aangebracht. Indien de leverancier van de kit daarvan afwijkende grenzen voor de verwerkingstemperatuur zijn aangegeven, mogen deze worden aangehouden.

BEGLAZINGSKIT (V2)

2.3.1.2 Voorbereiding

Controleer of de sponning en de glaslatten op de voorgeschreven wijze zijn afgewerkt en vrij van vocht en vuil zijn. Verwijder loszittend stof. Ontvet zonodig de hechtvlakken op het glas. Gebruik hiervoor een niet pluizende doek bevochtigd met een oplosmiddel. Vervang de doek tijdig (in verband met opgenomen vetten). Laat het oplosmiddel enige minuten van het glas verdampen. Raak ontvette plaatsen niet meer aan. Indien voorgeschreven door de fabrikant van de kit moet een primer aangebracht worden, waarbij de aangegeven verwerkingsmethode (droogtijd e.d.) in acht genomen moet worden.

2.3.2 Door de leverancier te verstrekken gegevens

Het door de leverancier te verstrekken productblad bevat informatie over

- de vereiste voorbereiding van de hechtvlakken (bijvoorbeeld reinigen, aanbrengen van een voorstrijklaag en het type hiervan);
- de wijze van verwerking;
- de minimale en maximale verwerkingstemperatuur (in relatie tot de verwerkingstijd);
- de afbindtijd;
- de opslagcondities;
- de overschilderbaarheid indien van toepassing;
- de kleefvrij-tijd: de tijd die benodigd is om een kleefvrij oppervlak van de kit te vormen bij nader genoemde klimaatcondities;
- een verwijzing naar de veiligheidsvoorschriften.

2.4 Geldigheidscontrole

Controleer of het productcertificaat nog geldig is; raadpleeg de SKH-website: <http://www.skh.org>.