

Klantnaam	:	_____
Telefoon	:	_____
Telefax	:	_____
Contactpersoon	:	_____
Datum	:	_____
Ref./ordernr.	:	_____
Afleveradres	:	_____

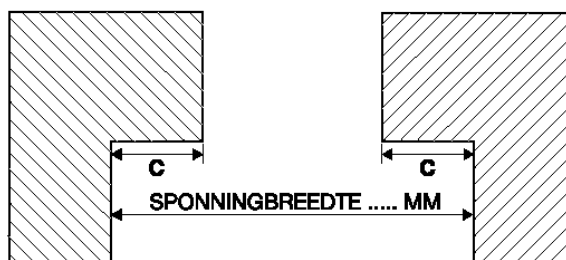
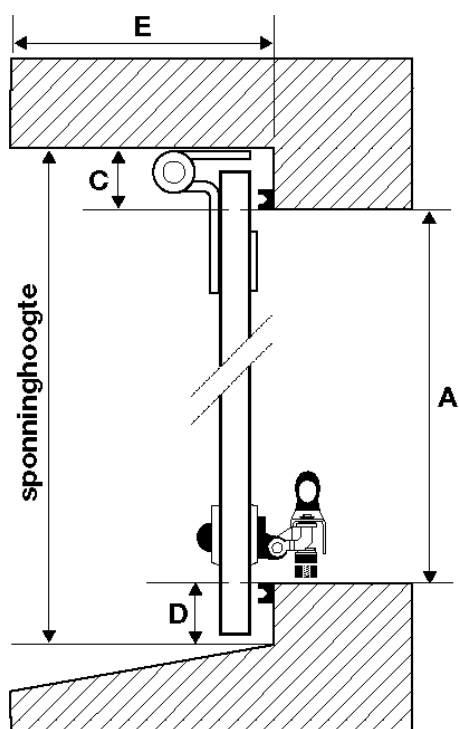
Gewenste afl. datum	:	_____



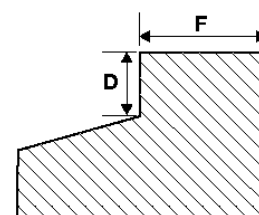
Postbus 196 3370 AD Hardinxveld-Giessendam
 Transportweg 11 3371 MA Hardinxveld-Giessendam
 Telefoon (31) 0184-675875
 Telefax (31) 0184-612418

BESTELFORMULIER

Enkel hardglas Klepraam



Glasmaat = klepraam
 enkel glas
 sponningbreedte -2 x 3 mm
 sponninghoogte -2 x 3 mm



Aantal	Sponning of glasmaat breedte	Sponning of glasmaat hoogte	Maat A	Maat C	Maat D	Maat E	Maat F

Productomschrijving:
 RVS Scharnier 2507
 RVS AXAFLEX 2640-20-81